

WATER FALL Schwallauslauf mit Einzelstrahlen für Wandmontage - Platin gebürstet


IMO

13 425 979



- Ausladung 22 mm
- PEARLSTREAM
- Platte 240 mm x 60 mm
- Anschluss 1/2" ablängbar
- Steckanschluss-Montage
- Durchfluss max. 9,5 l/min (bei 3 Bar)

Passt zu: IMO, LULU, MADISON, MEM, TARA, CL.1, LISSÉ, VAIA, META, CYO

| | | |
|---|---------------------------------|---------------|
|  | Platin gebürstet | 13 425 979-06 |
|  | Chrom | 13 425 979-00 |
|  | Platin | 13 425 979-08 |
|  | Dark Chrome | 13 425 979-19 |
|  | Light Gold | 13 425 979-26 |
|  | Light Gold gebürstet | 13 425 979-27 |
|  | Messing gebürstet (23kt Gold) | 13 425 979-28 |
|  | Schwarz matt | 13 425 979-33 |
|  | Bronze gebürstet | 13 425 979-42 |
|  | Champagne gebürstet (22kt Gold) | 13 425 979-46 |
|  | Champagne (22kt Gold) | 13 425 979-47 |
|  | Chrom gebürstet | 13 425 979-93 |
|  | Dark Platinum gebürstet | 13 425 979-99 |

Empfohlenes Zubehör



UP-Wandwinkel -

- Max. Einbautiefe 163 mm
- Min. Einbautiefe 90 mm

35 085 970 90

Empfohlenes Zubehör



UP-Wandwinkel -

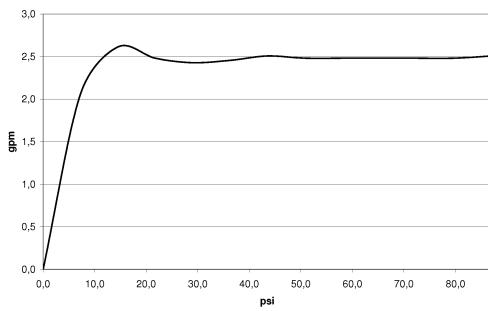
- Max. Einbautiefe 163 mm
- Min. Einbautiefe 90 mm

35 085 970 90

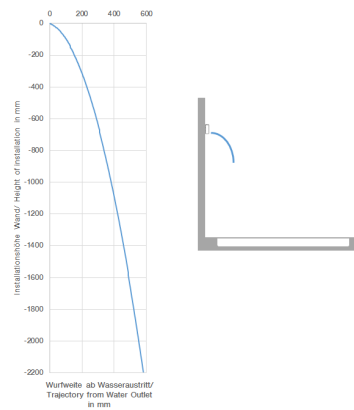
13 425 979
mm [inches]



Durchflussdiagramm



Wurfweitendiagramm

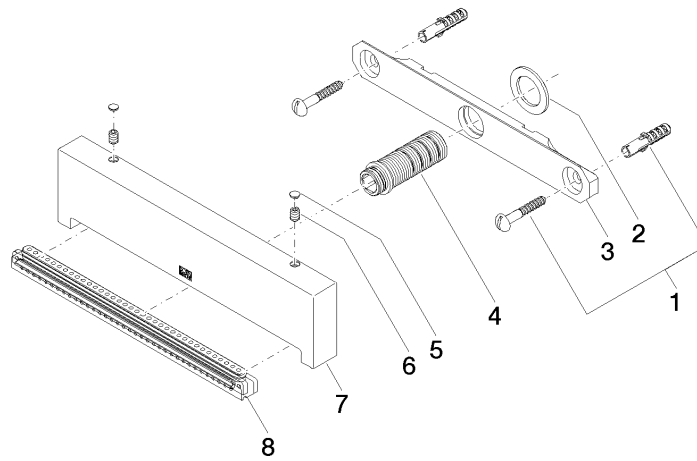


Zertifikate

LGA_19935.

IAPMO_4976 (6).

13 425 979



Ersatzteilstückliste

| Nr. | Artikelnummer | Benennung | Verbaumenge | Lieferzeit |
|-----|--------------------|------------------|-------------|------------|
| 1 | 04 30 31 024 01 90 | Befestigungssatz | 1 | 2 |
| 2 | 09 14 05 009 90 | Dichtung | 1 | 2 |
| 3 | 09 17 97 053 90 | Halter | 1 | 2 |
| 4 | 90 24 03 199 00 90 | Anschluss | 1 | 2 |
| 5 | 90 31 20 087 00-06 | Stopfen | 1 | 10 |
| 6 | 09 31 11 144 90 | Stift | 2 | 2 |
| 8 | 90 29 03 071 00 90 | Einsatz | 1 | 2 |